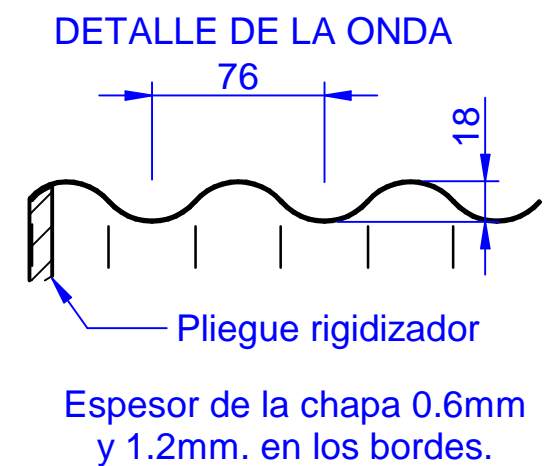
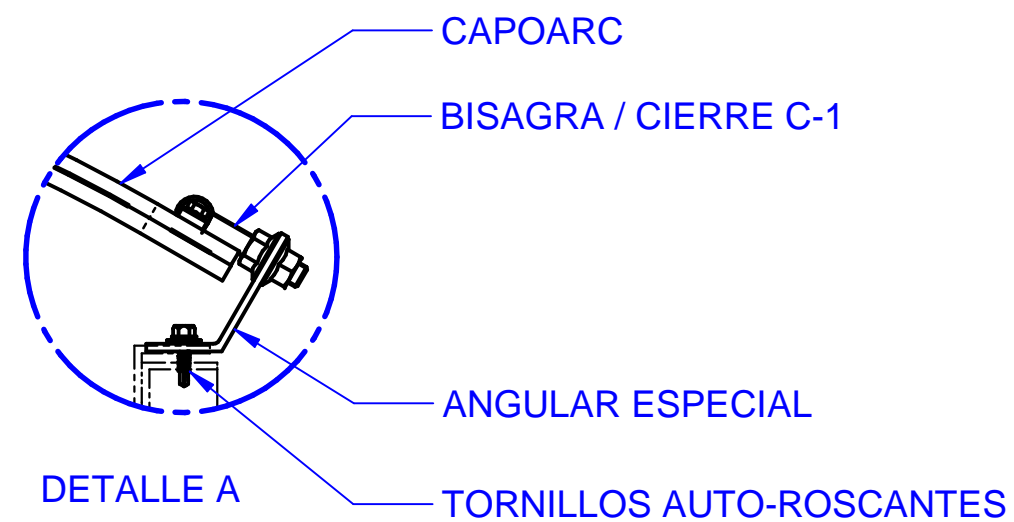
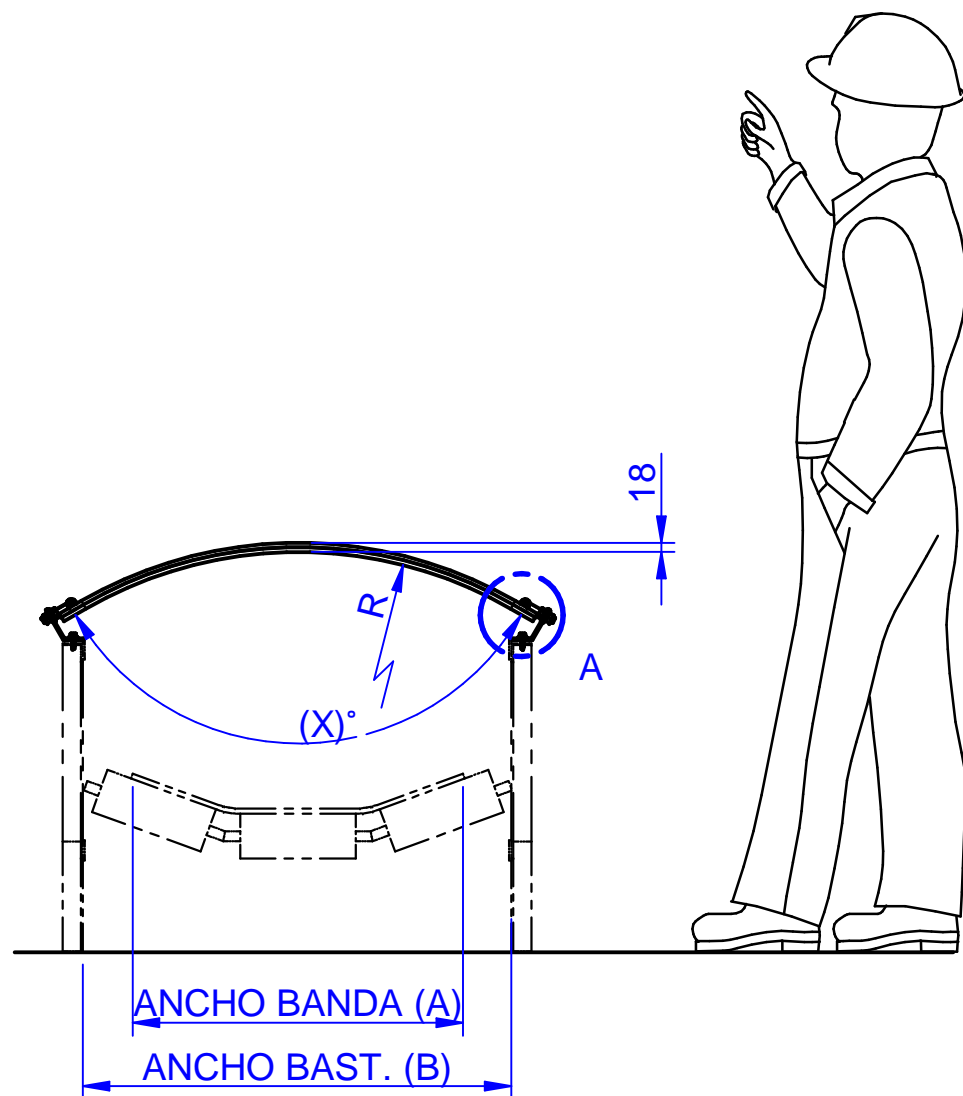


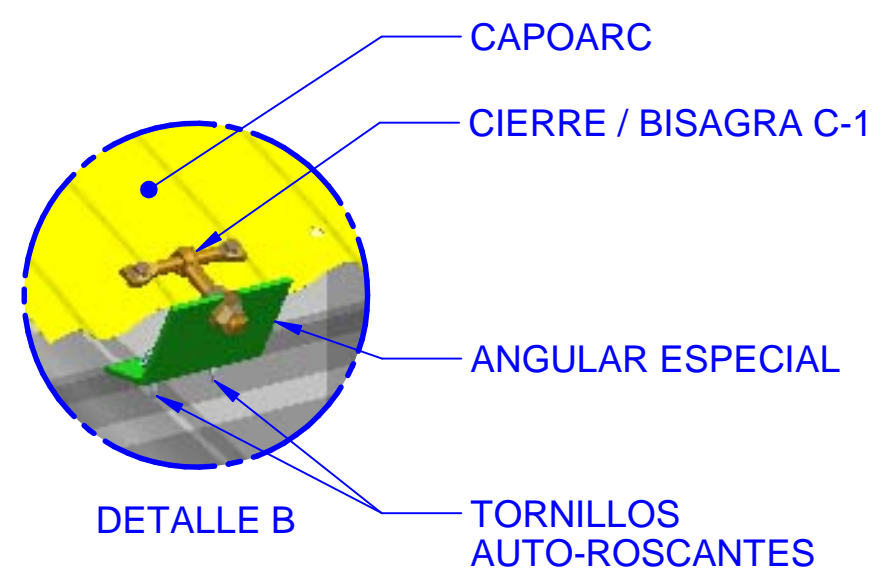
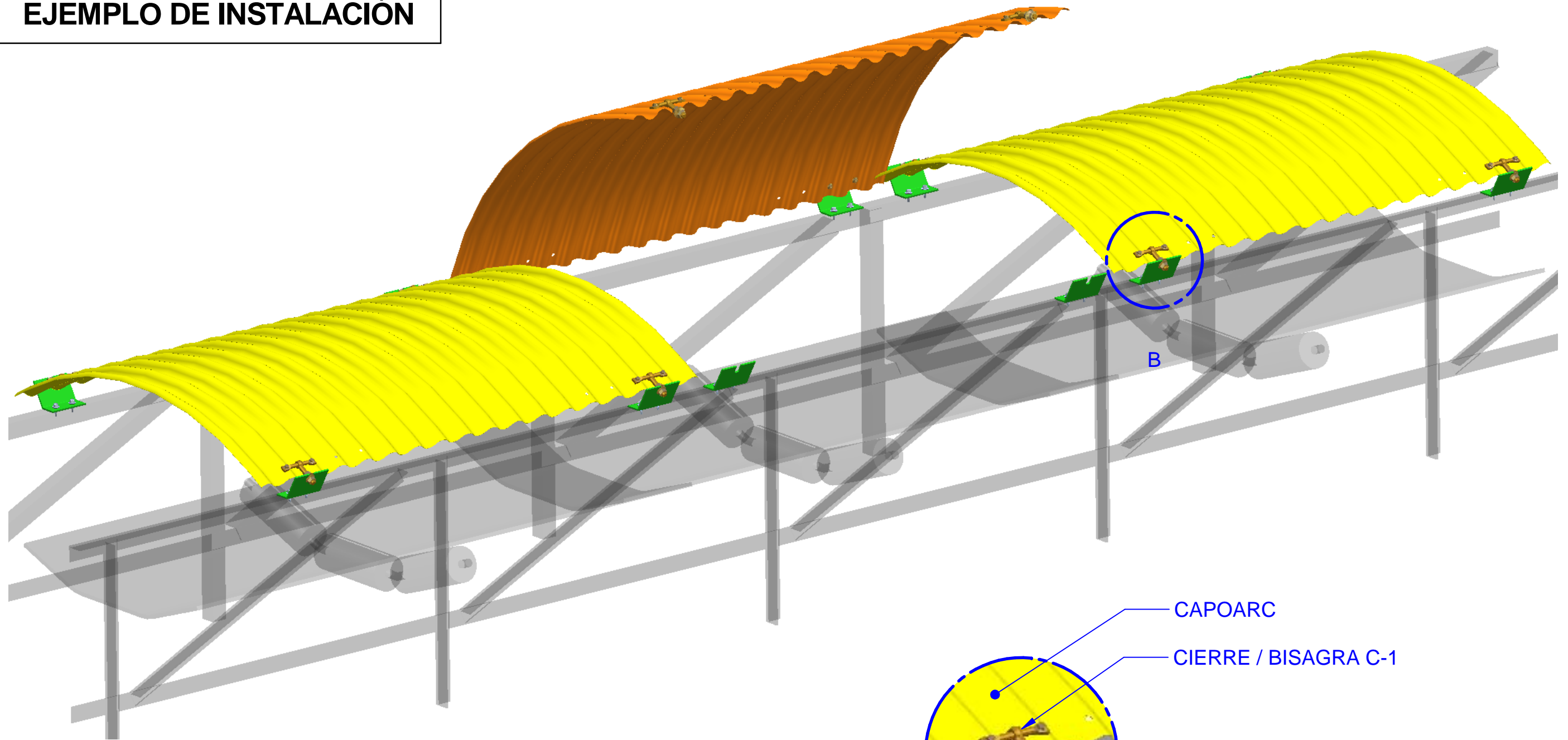
VENTAJAS DE LOS CAPOTAJES CAPOTEX

CAPOTEX	OTROS FABRICANTES
PLIEGUE RIGIDIZADOR MAYOR RIGIDEZ DEL CAPOTAJE EVITA CORTES EN LA MANIPULACIÓN	
ESQUINA REDONDEADA EVITA CORTES EN SU MANIPULACIÓN	



<p>CAPOTEX BELT CONVEYOR COVERS</p>	TOLERANCIAS NO ESPECIFICADAS		DIBUJO CAD. MODIFICAR SÓLO EN SISTEMA CAD	ESCALA /	PROYECTADO	DIBUJADO	COMPROBADO	HOJA 1 DE 2	FORMATO											
	<table border="1"> <thead> <tr> <th>COTAS</th> <th>ANGULOS</th> </tr> </thead> <tbody> <tr> <td>() : ±2.00</td> <td>0° : ±02' 00"</td> </tr> <tr> <td>X. : ±0.50</td> <td>0° 0' : ±00' 30"</td> </tr> <tr> <td>X.0 : ±0.25</td> <td>0° 0' 0" : ±00' 03"</td> </tr> <tr> <td>X.00 : ±0.08</td> <td></td> </tr> <tr> <td>X.000 : ±0.02</td> <td></td> </tr> </tbody> </table>			COTAS	ANGULOS	() : ±2.00	0° : ±02' 00"	X. : ±0.50	0° 0' : ±00' 30"	X.0 : ±0.25	0° 0' 0" : ±00' 03"	X.00 : ±0.08		X.000 : ±0.02		1:15	FECHA: 31-08-09			EUR
	COTAS	ANGULOS																		
() : ±2.00	0° : ±02' 00"																			
X. : ±0.50	0° 0' : ±00' 30"																			
X.0 : ±0.25	0° 0' 0" : ±00' 03"																			
X.00 : ±0.08																				
X.000 : ±0.02																				
ESTE PLANO ES PROPIEDAD DE CAPOTEX. PROHIBIDO COPIARLO O REPRODUCIRLO SIN AUTORIZACIÓN PREVIA				DESIGNACION			CAPOTAJE ARCO (VISTA GENERAL)													
								PLANO NUMERO		CAPOTAJE CAPOARC_01										
								ARCHIVO CAD		CAPOTAJE CAPOARC_01.dft										

EJEMPLO DE INSTALACIÓN



TOLERANCIAS NO ESPECIFICADAS	
COTAS	ANGULOS
() : ±2.00	0° : ±02' 00"
X. : ±0.50	0° 0' : ±00' 30"
X.0 : ±0.25	0° 0' 0" : ±00' 03"
X.00 : ±0.08	
X.000 : ±0.02	

DIBUJO CAD. MODIFICAR SÓLO EN SISTEMA CAD

ESTE PLANO ES PROPIEDAD DE CAPOTEX. PROHIBIDO COPIARLO O REPRODUCIRLO SIN AUTORIZACIÓN PREVIA

ESCALA /	PROYECTADO	DIBUJADO	COMPROBADO	HOJA 2 DE 2	FORMATO
1:15	31-08-09	.	J.SAURA	EUR	A3
DESIGNACION	CAPOTAJE ARCO (VISTA GENERAL)				PLANO NUMERO
					CAPOTAJE CAPOARC_01
					ARCHIVO CAD
					CAPOTAJE CAPOARC_01.dft